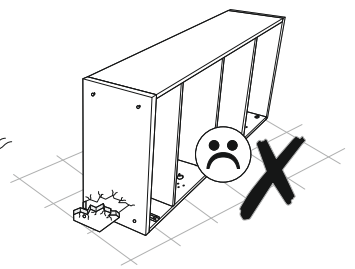
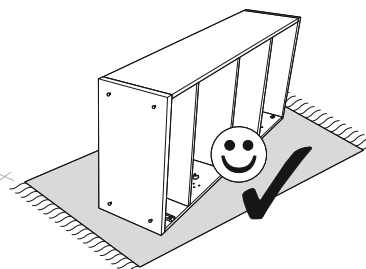
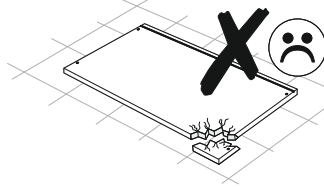
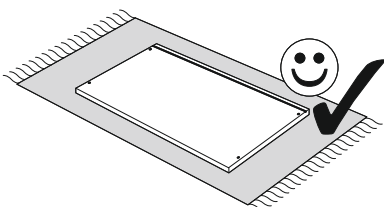
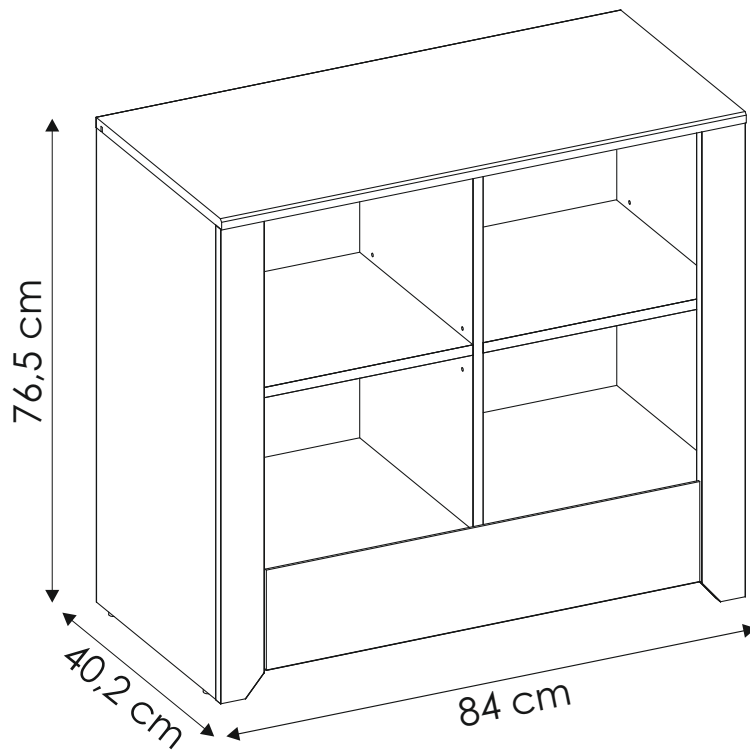
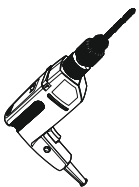
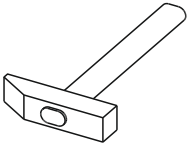
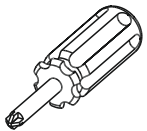
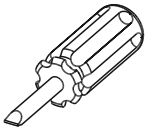
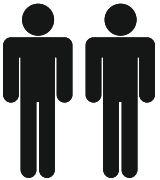
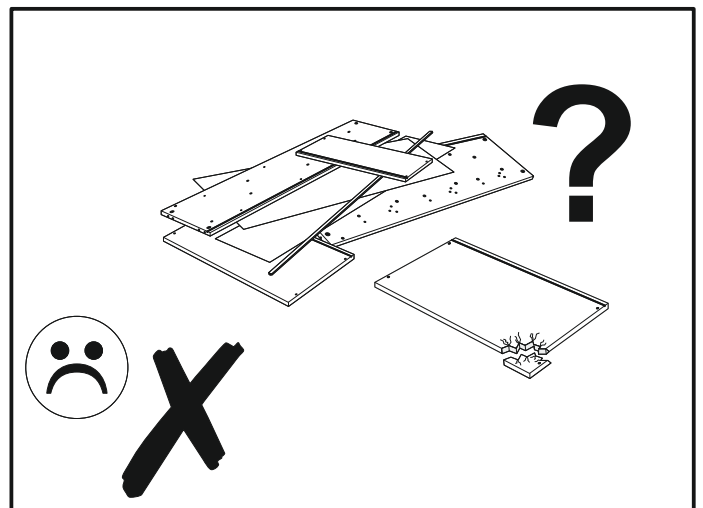
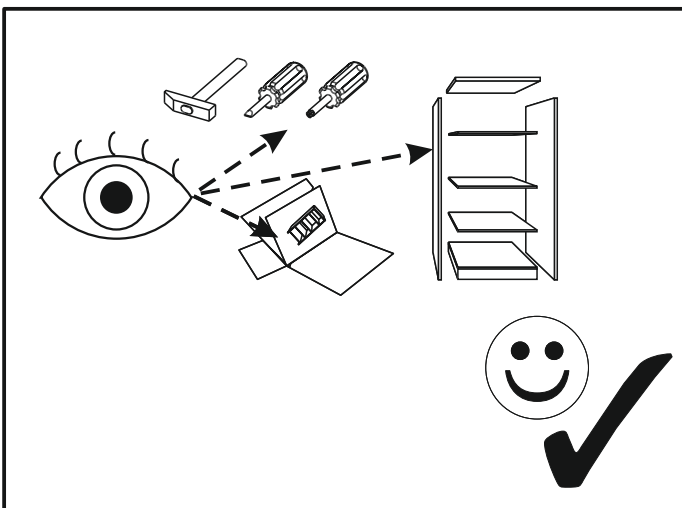
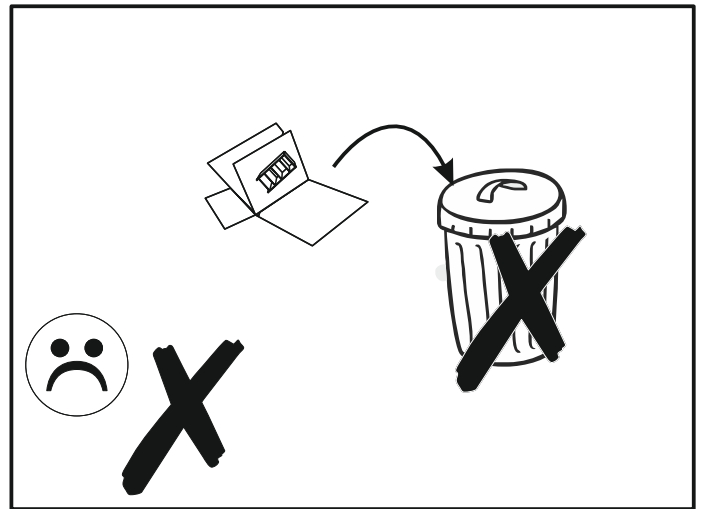
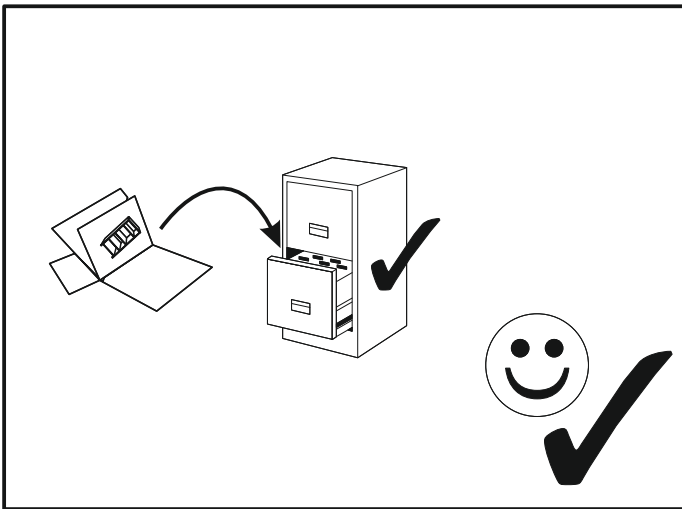
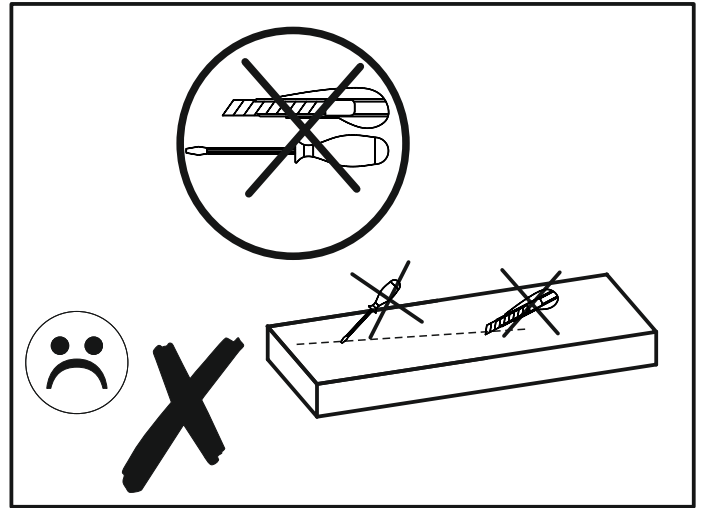
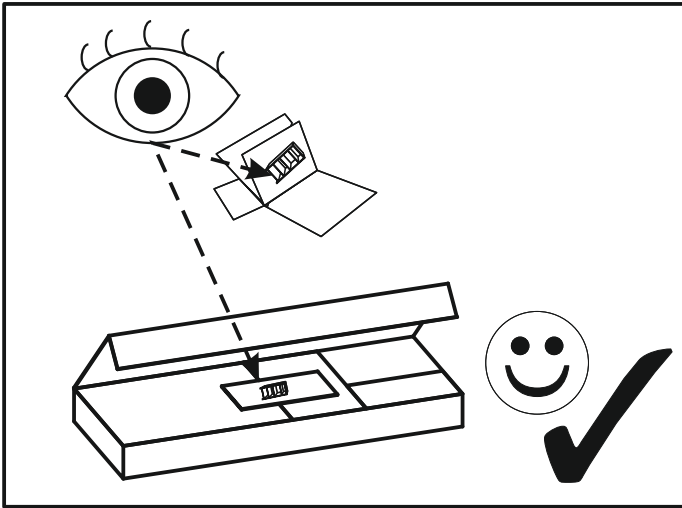




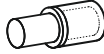
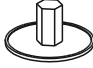

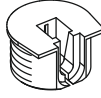

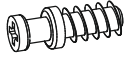

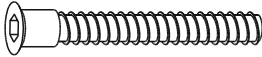


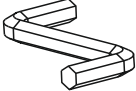

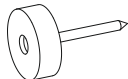



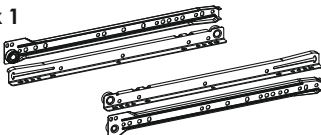
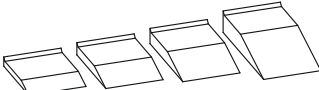
ANGEL 44

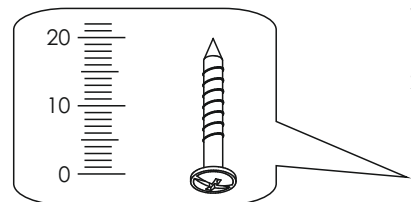
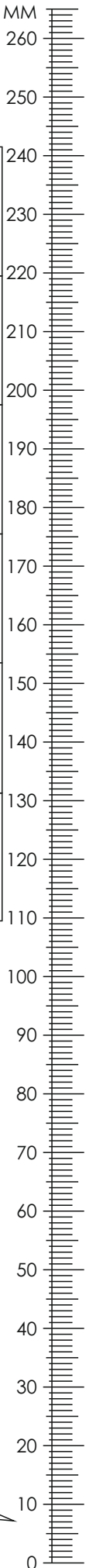




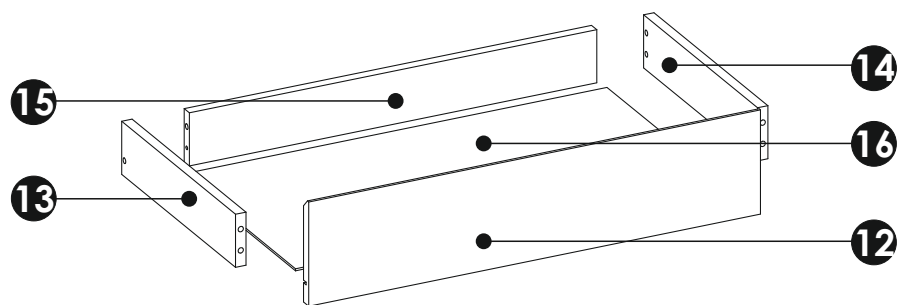
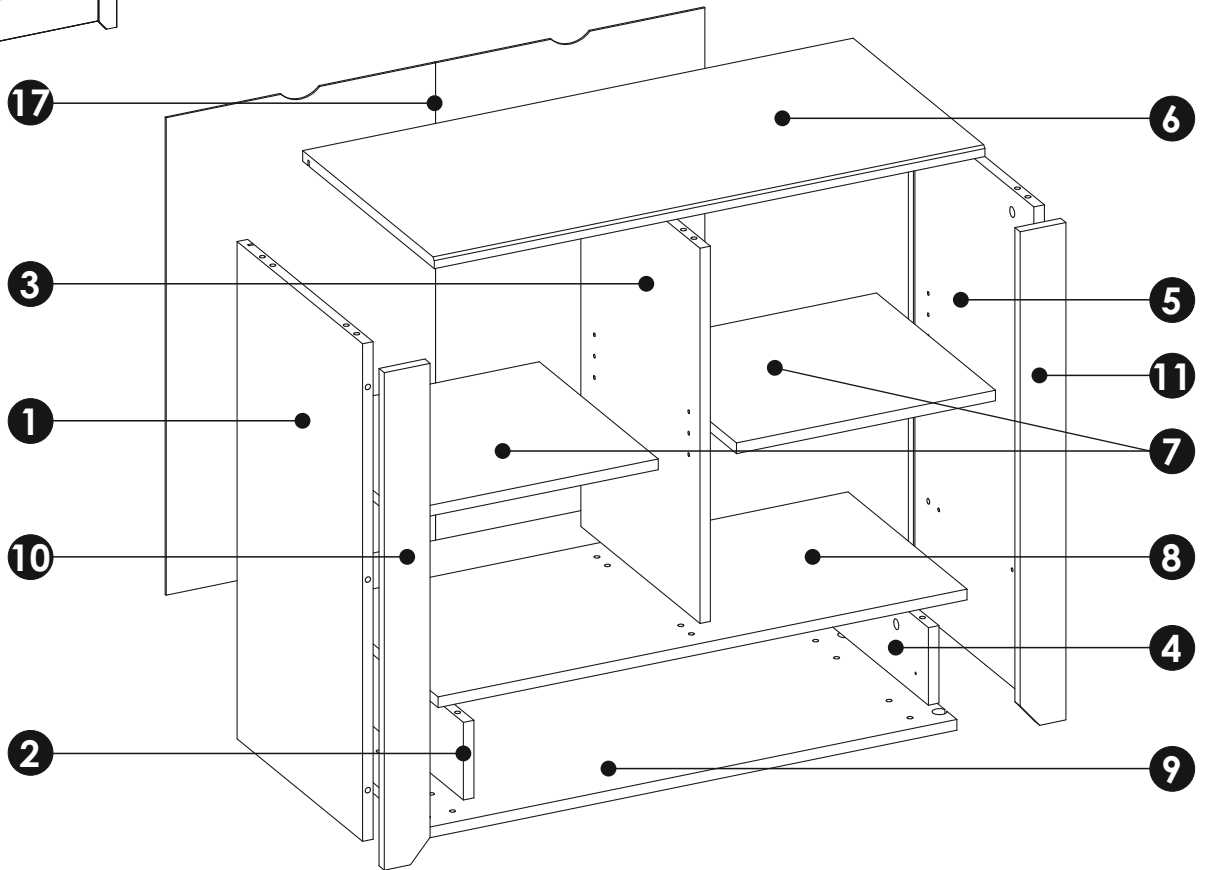
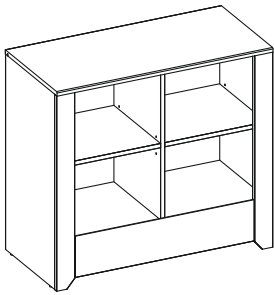
ANGEL 44

MM

<p>A1 x 24 $\varnothing 8 \times 35$ mm</p> 	<p>C2 x 4 5 x 13 mm</p> 	<p>D2 x 8</p> 
<p>E0 x 22</p> 	<p>E1 x 22 $\varnothing 15 \times 12$ mm</p> 	<p>E2 x 4</p> 
<p>F1 x 22</p> 	<p>F2 x 4</p> 	<p>G0 x 8</p> 
<p>G1 x 8 f7 x 50 mm</p> 	<p>I2 x 24 x 16 mm</p> 	<p>J1 x 6 3 x 20 mm</p> 
<p>M x 1</p> 	<p>N1 x 20 3 x 16 mm</p> 	<p>O2 x 4</p> 
<p>Q9 x 2</p> 	<p>R4 x 9</p> 	<p>R10 x 2</p> 
<p>T3 x 1</p> 	<p>Z x 1</p> 	



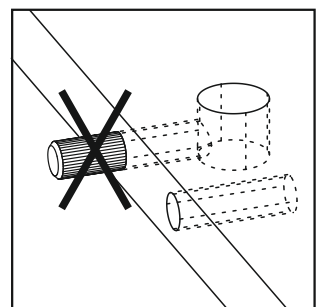
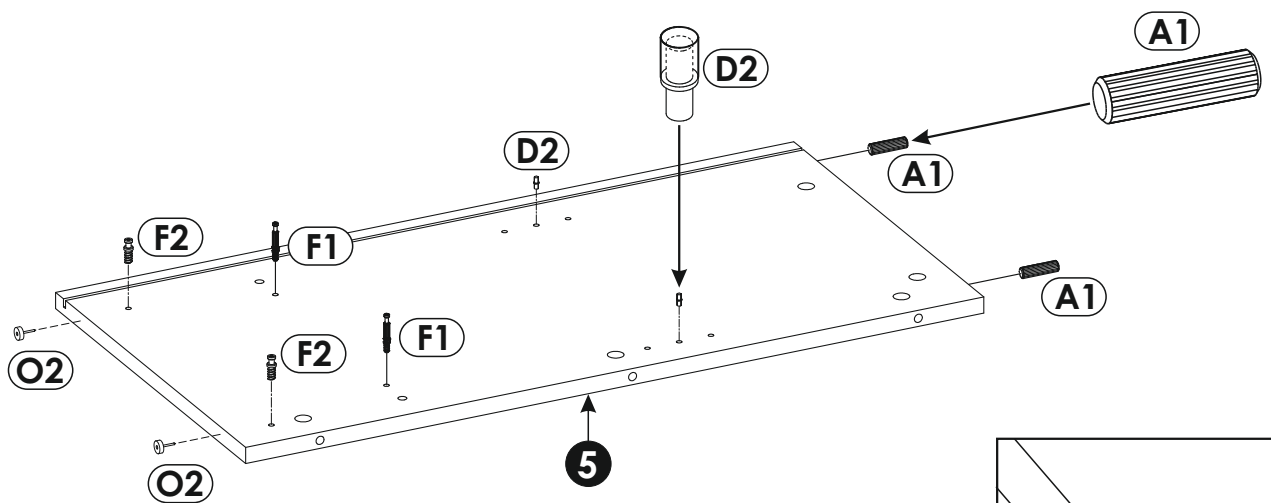
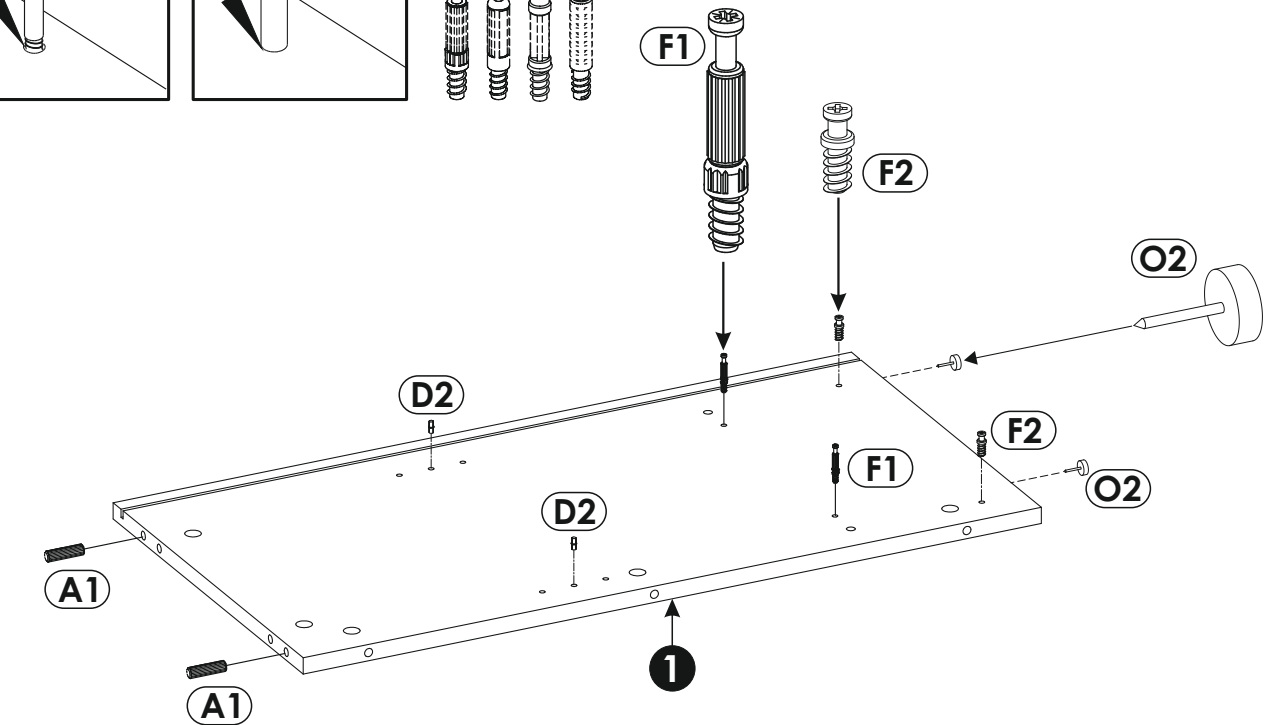
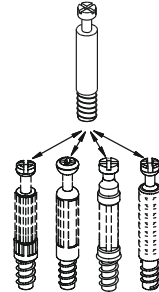
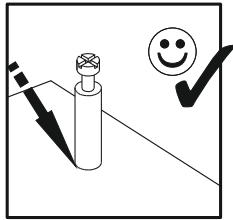
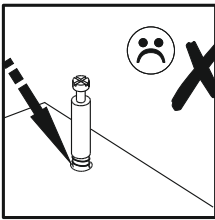
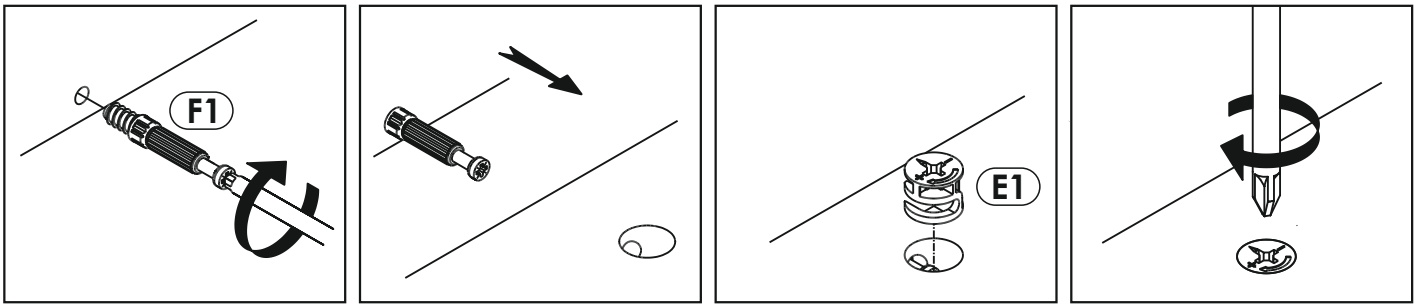
ANGEL 44



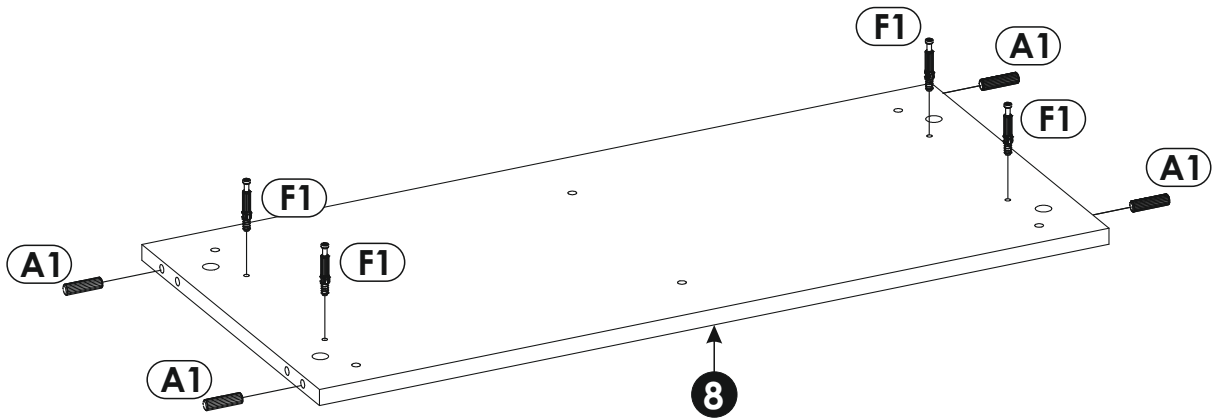
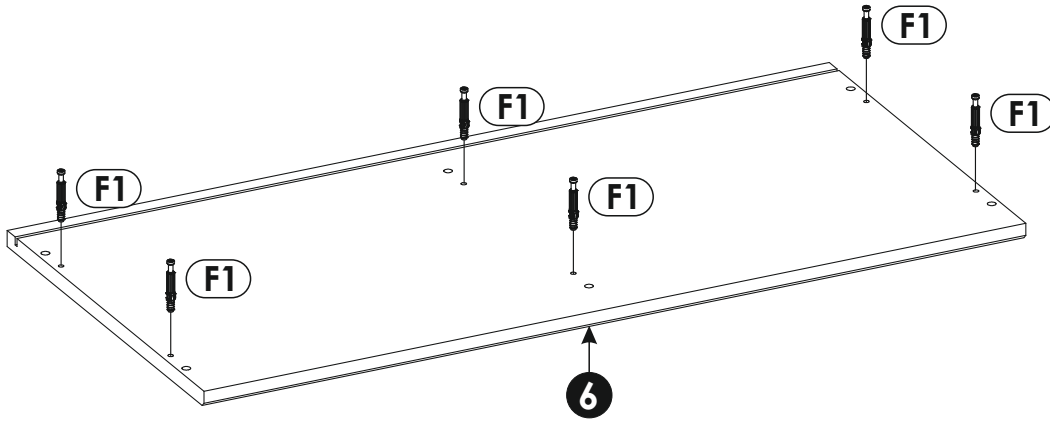
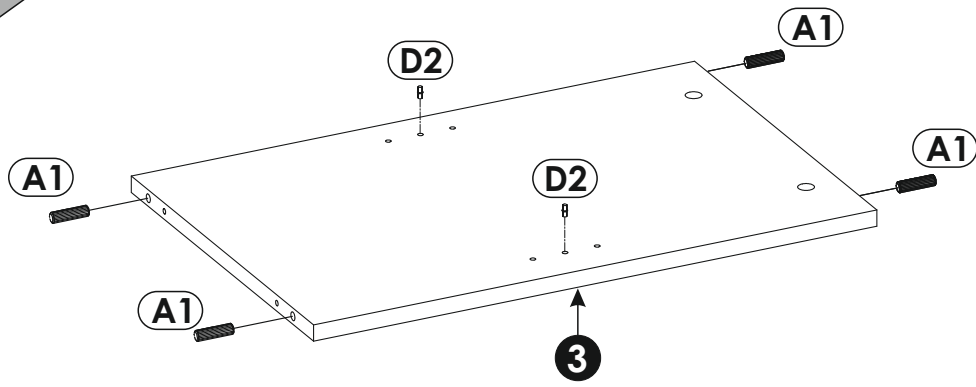
1	744	383	16	x1	1/1
2	363	116	16	x1	1/1
3	561	363	16	x1	1/1
4	363	116	16	x1	1/1
5	744	383	16	x1	1/1
6	840	402	16	x1	1/1

7	395	363	16	x2	1/1
8	807	363	16	x1	1/1
9	807	363	16	x1	1/1
10	744	70	16	x1	1/1
11	744	70	16	x1	1/1
12	694	157	16	x1	1/1

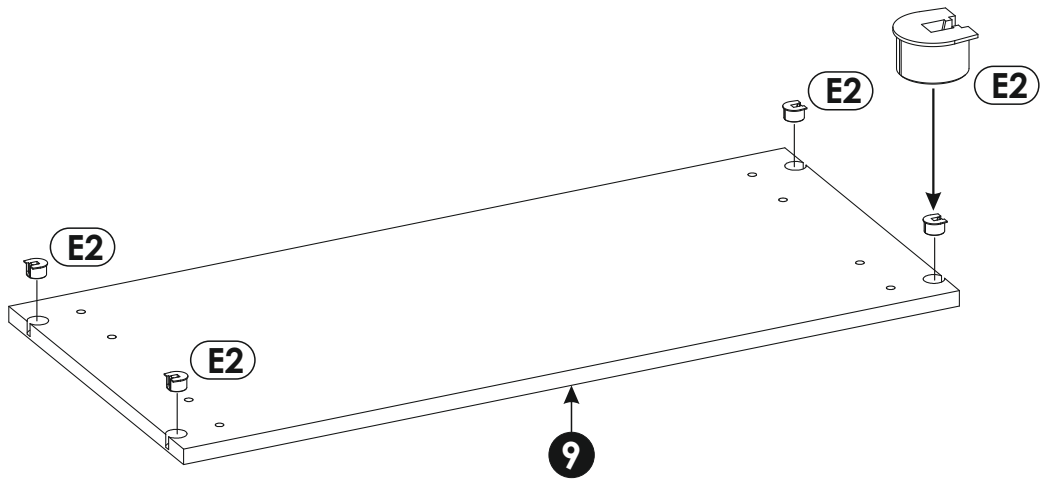
13	350	80	16	x1	1/1
14	350	80	16	x1	1/1
15	626	80	16	x1	1/1
16	656	355	3	x1	1/1
17	714	822	3	x1	1/1



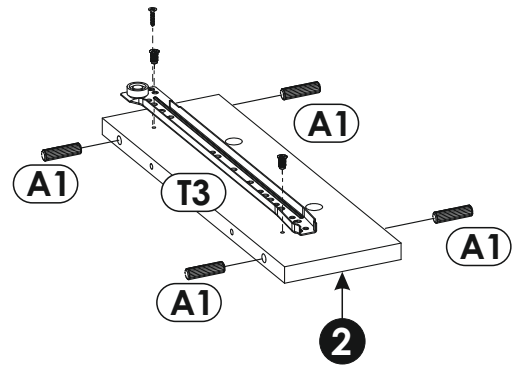
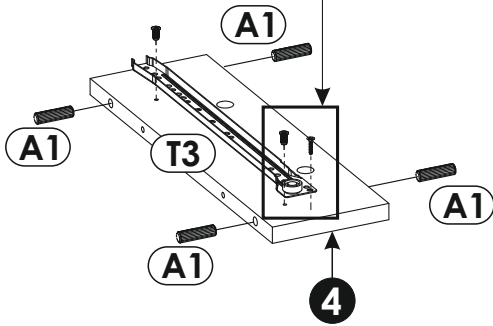
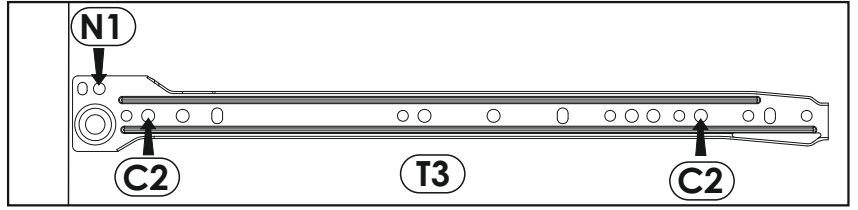
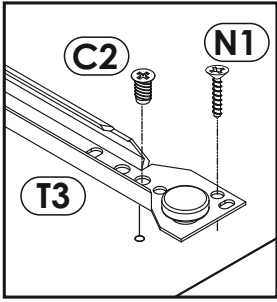
2 ▶



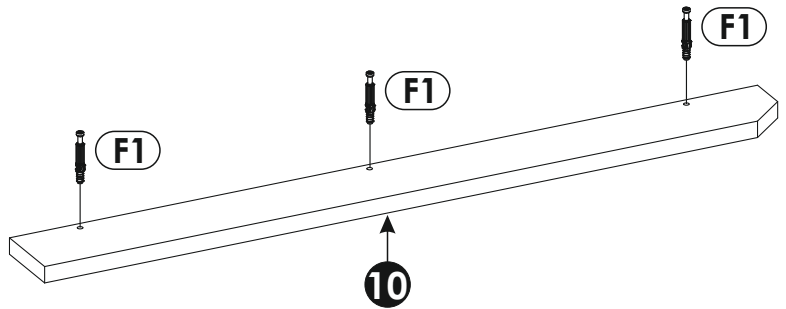
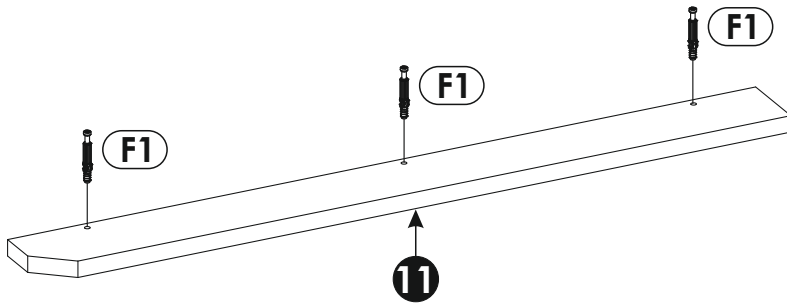
3 ▶



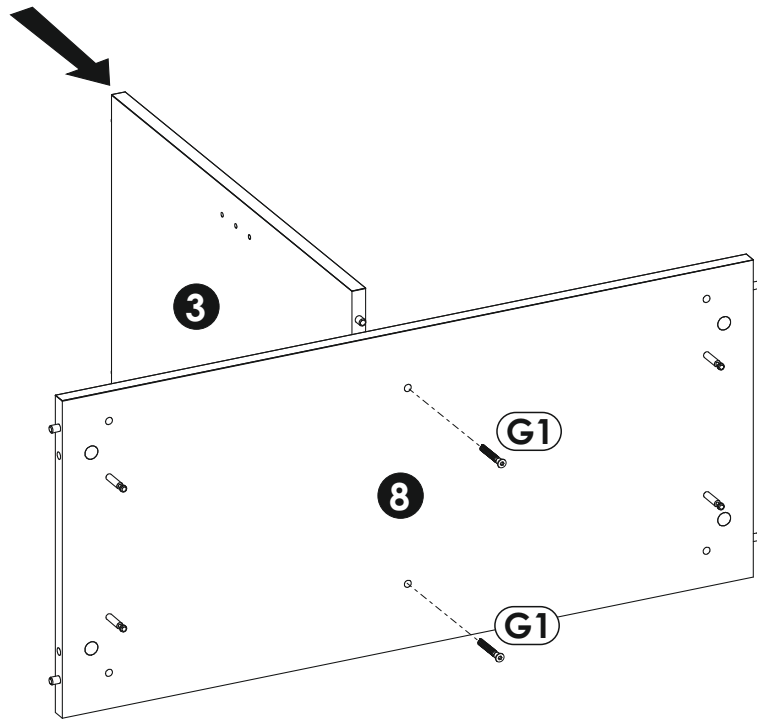
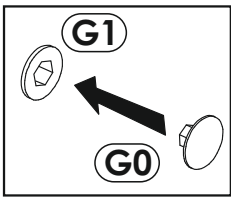
4 ▶



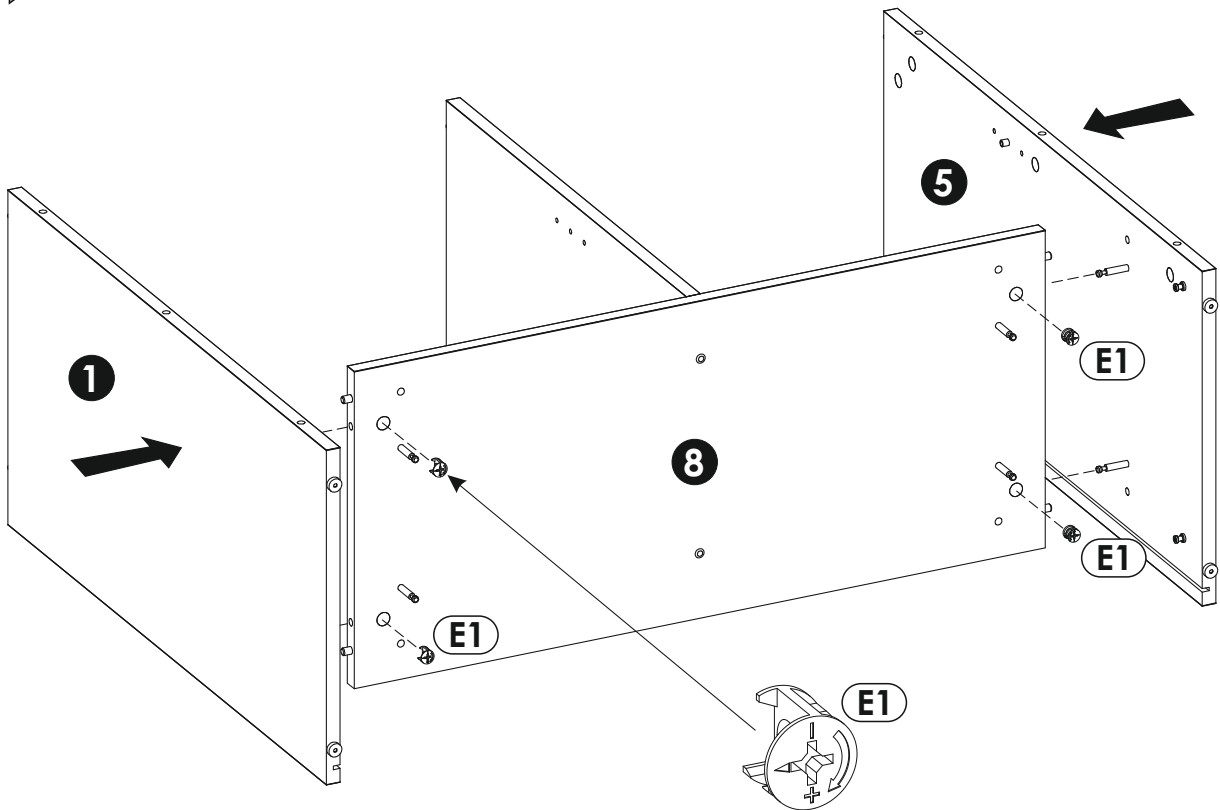
5 ▶



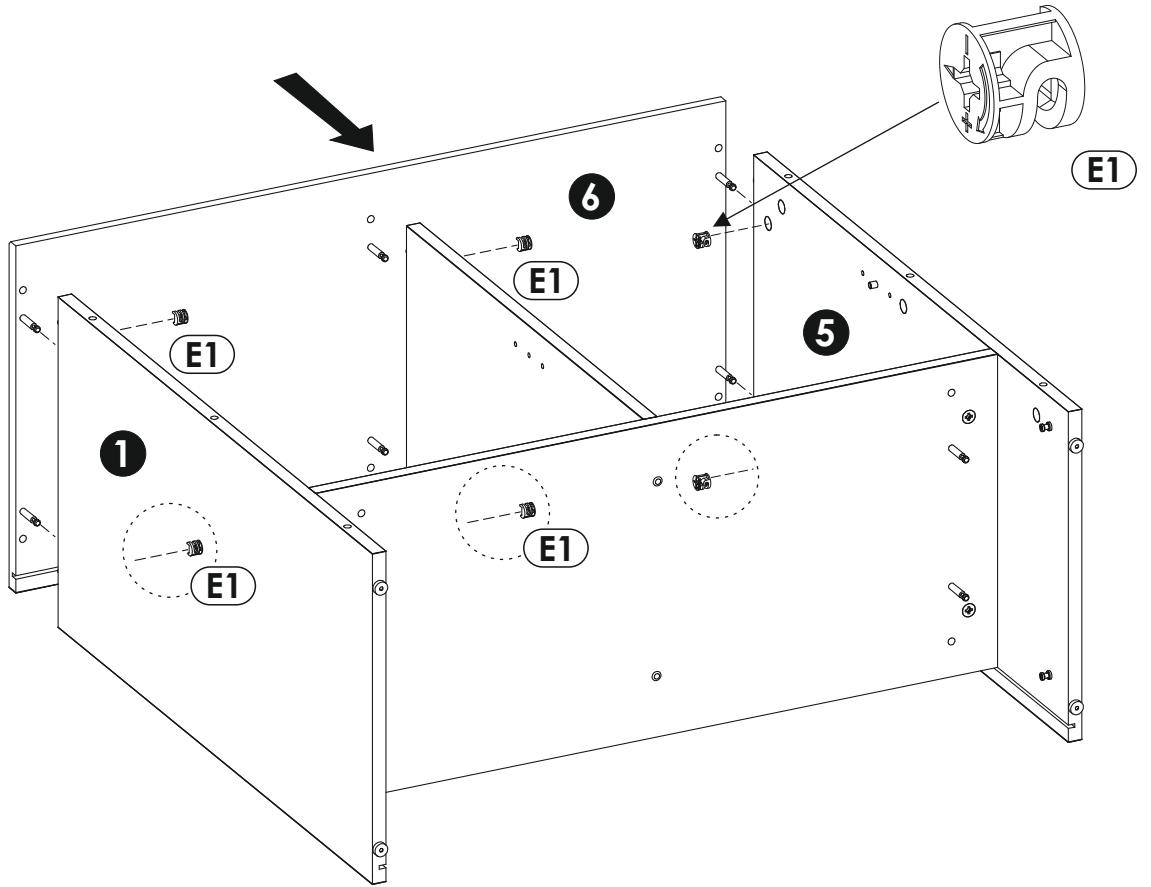
6 ▶



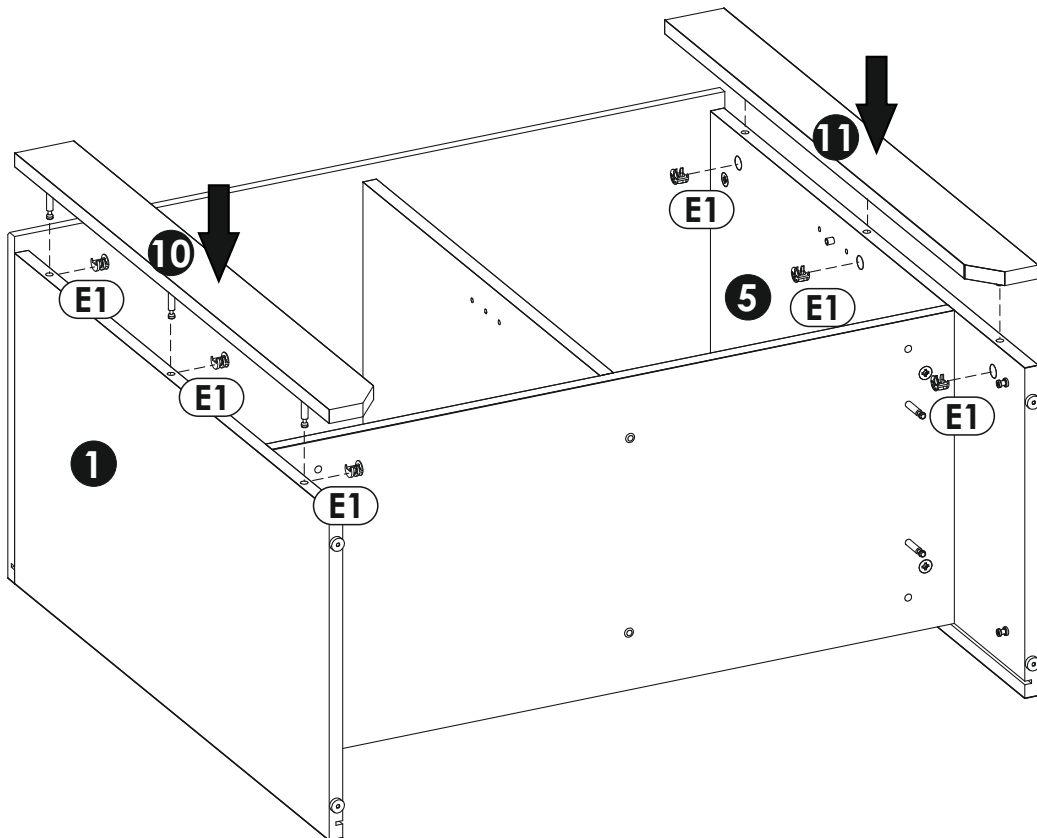
7 ▶



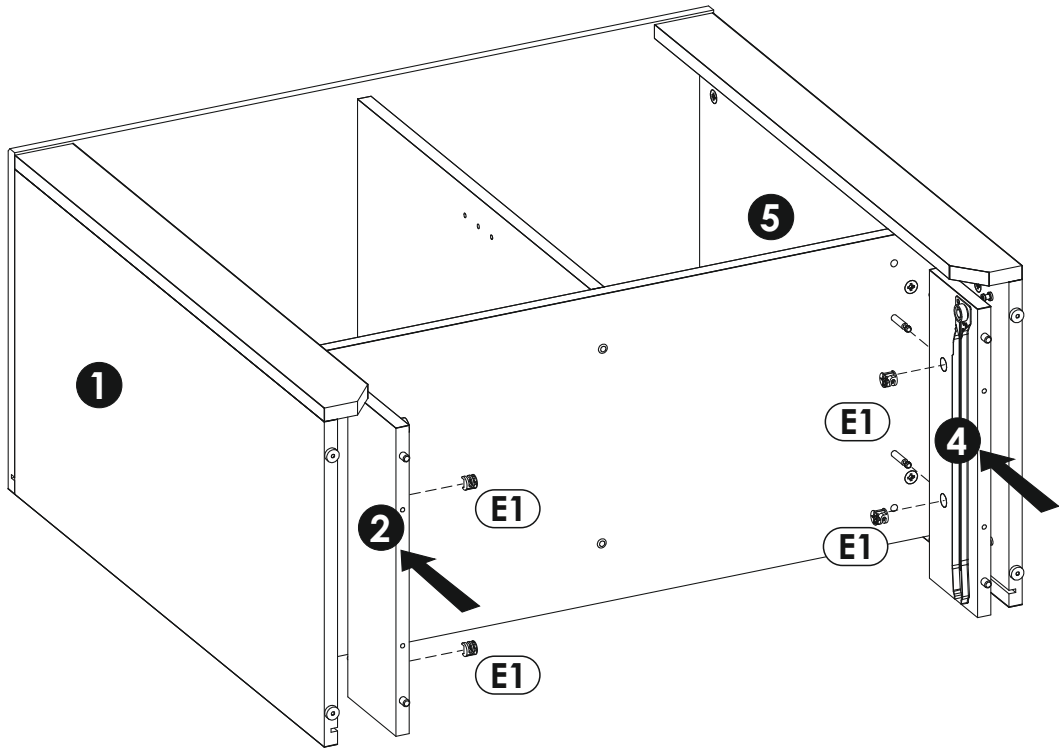
8 ▶



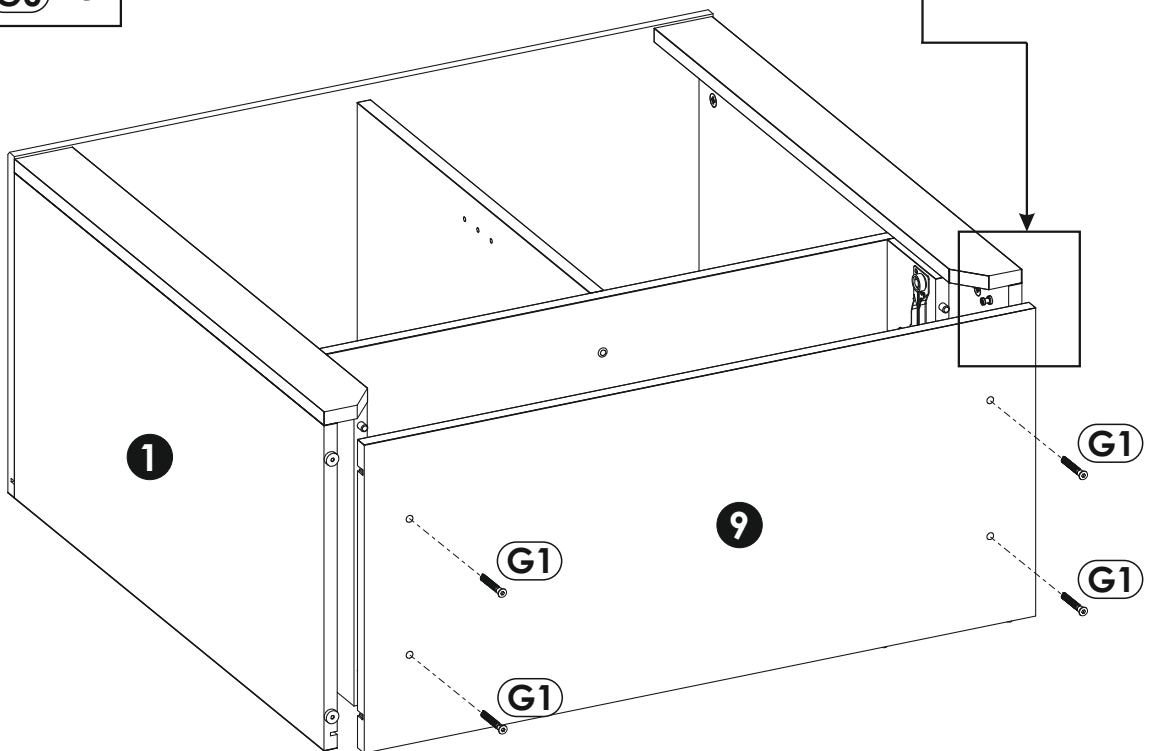
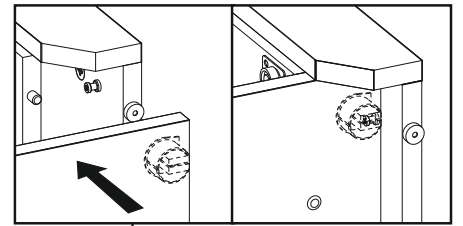
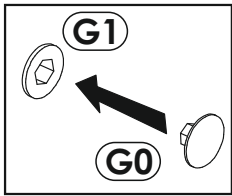
9 ▶



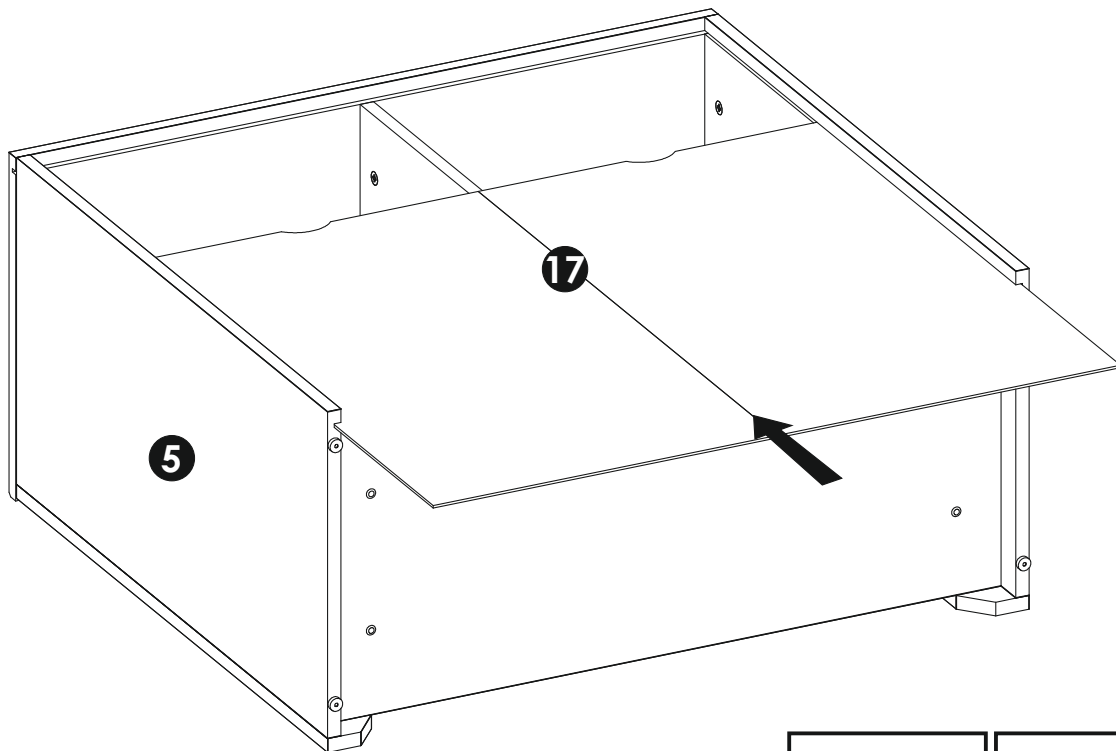
10 ▶



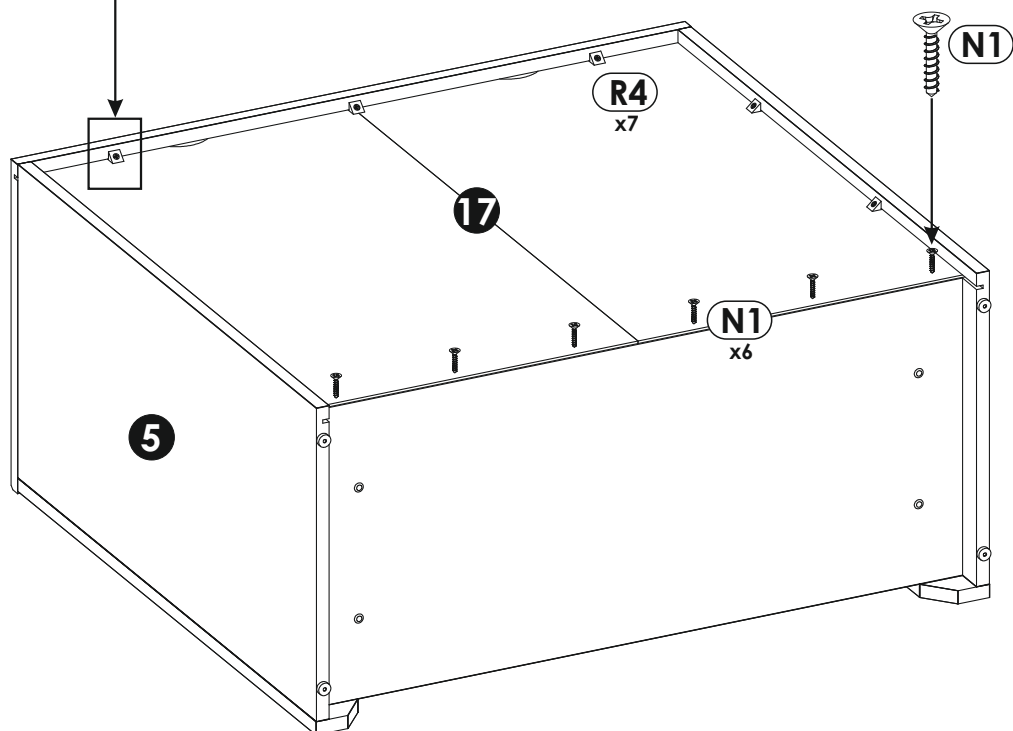
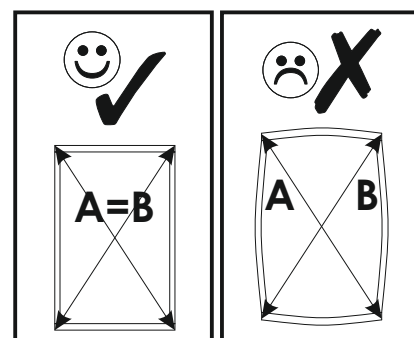
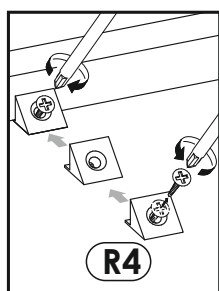
11 ▶



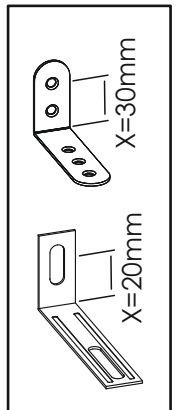
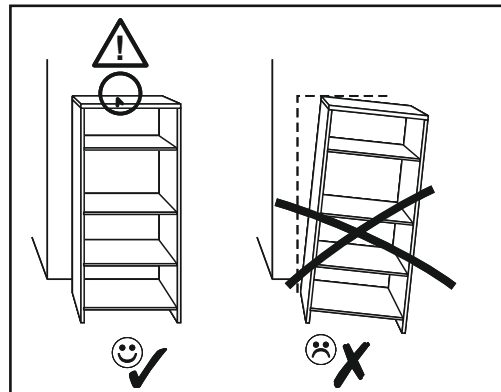
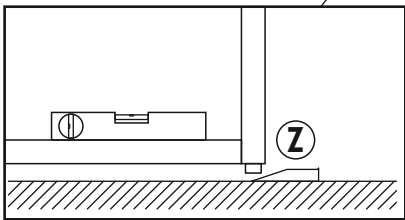
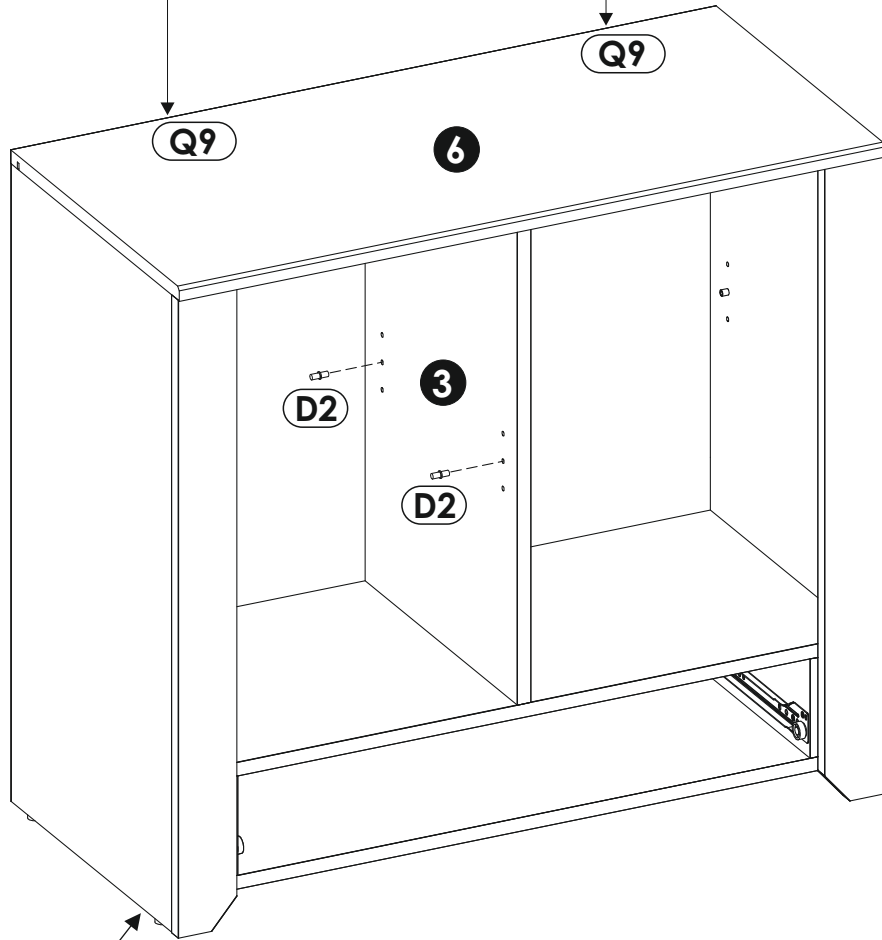
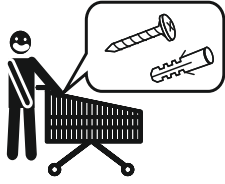
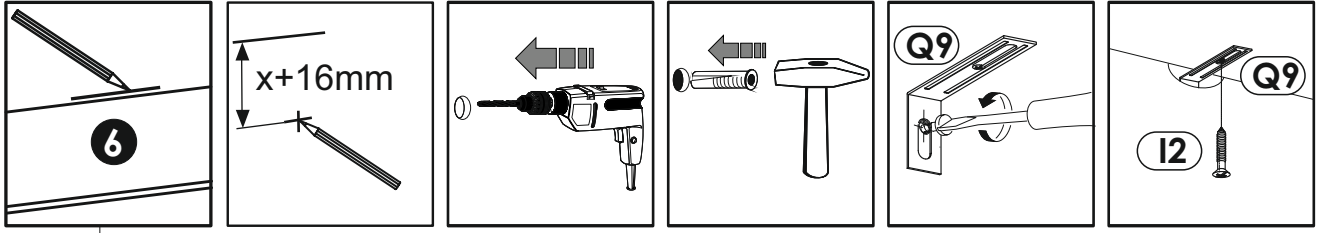
12▶



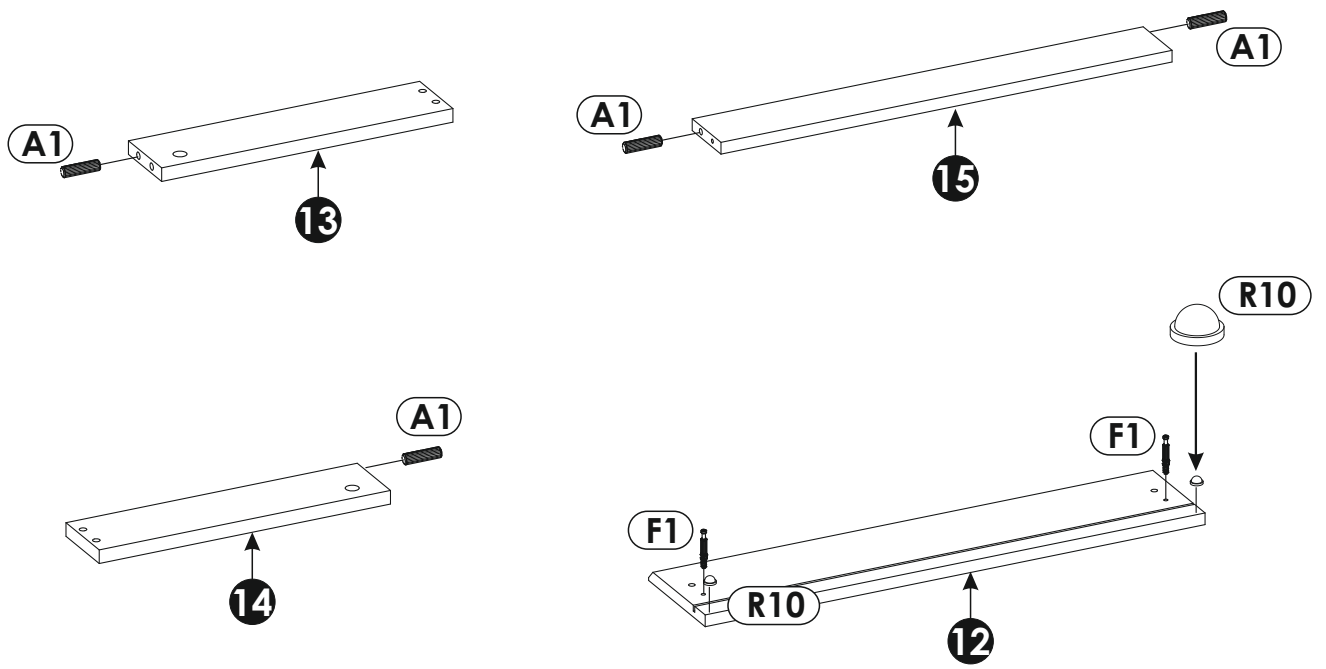
13▶



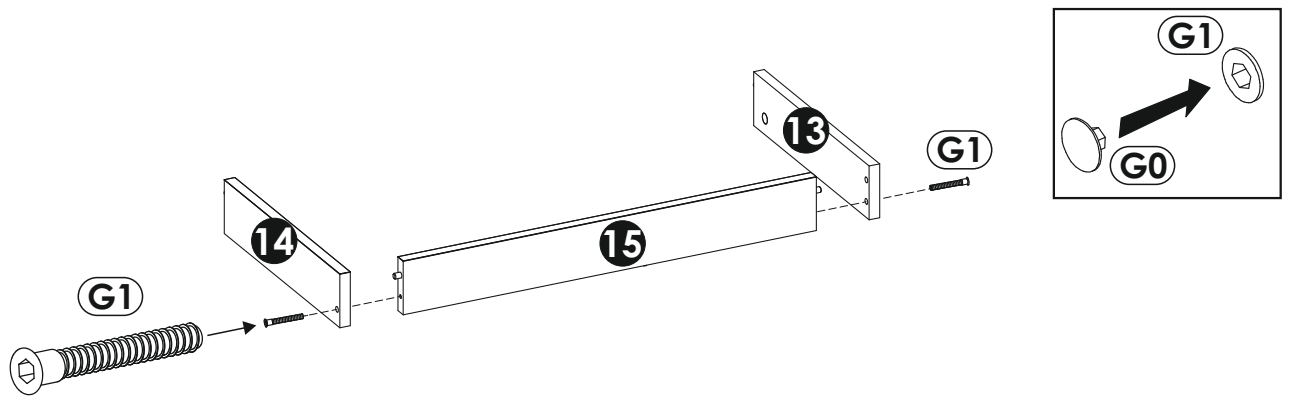
14 ▶



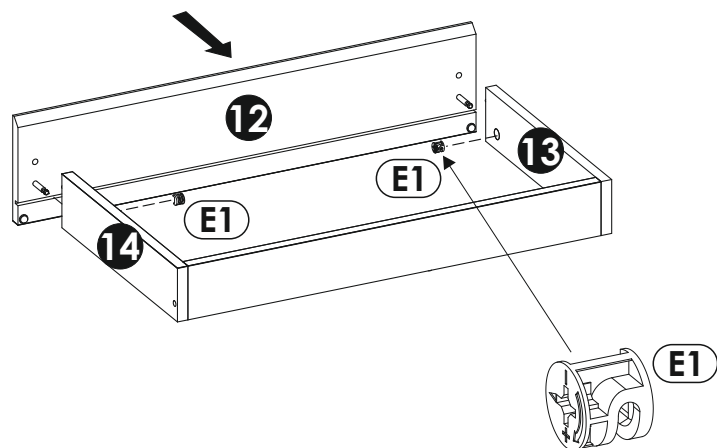
15 ▶



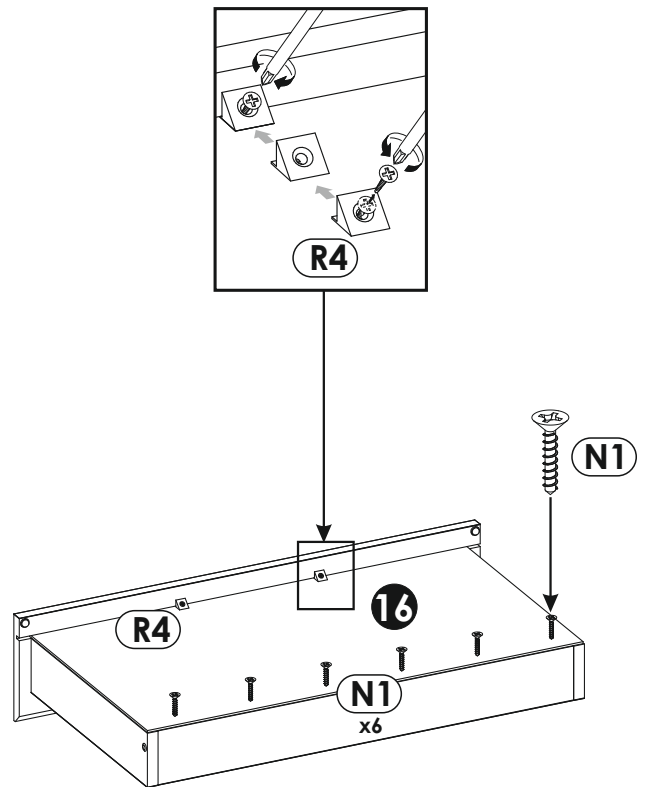
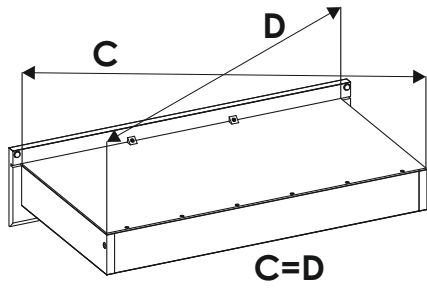
16 ▶



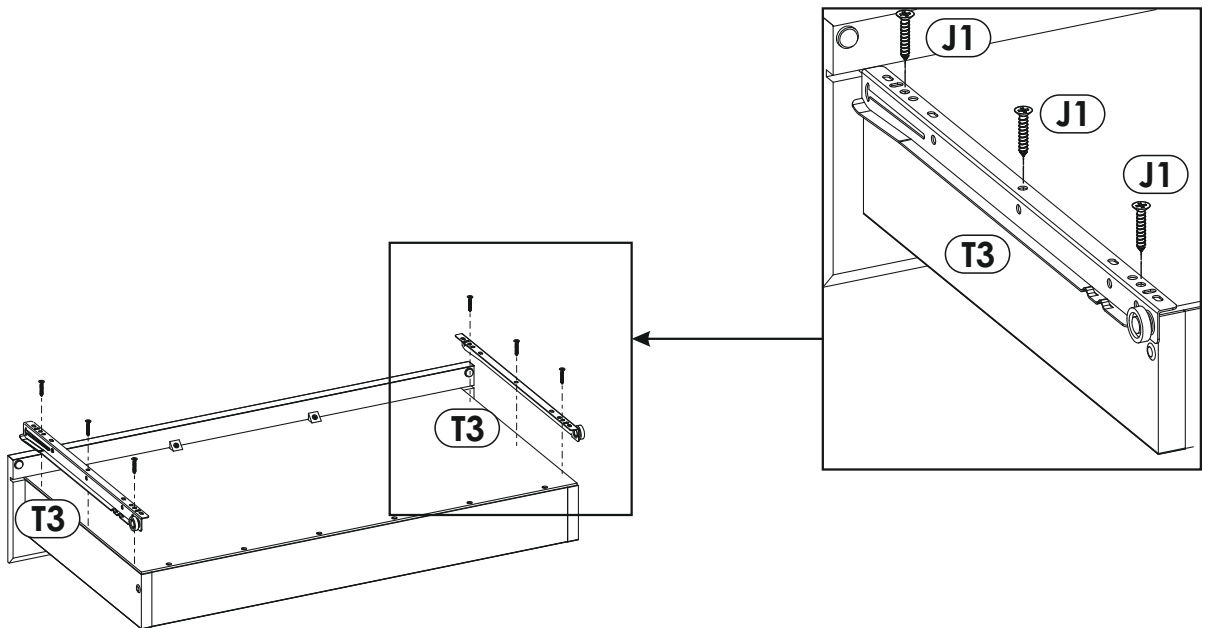
17 ▶



18▶



19▶



20 ▶

